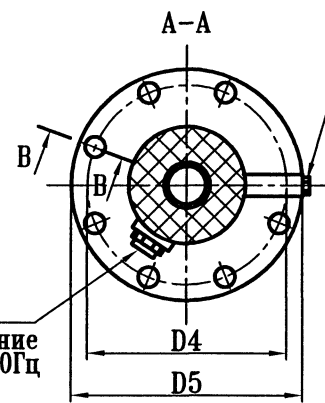
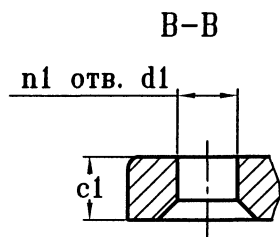
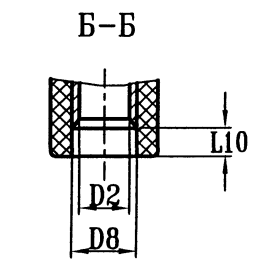
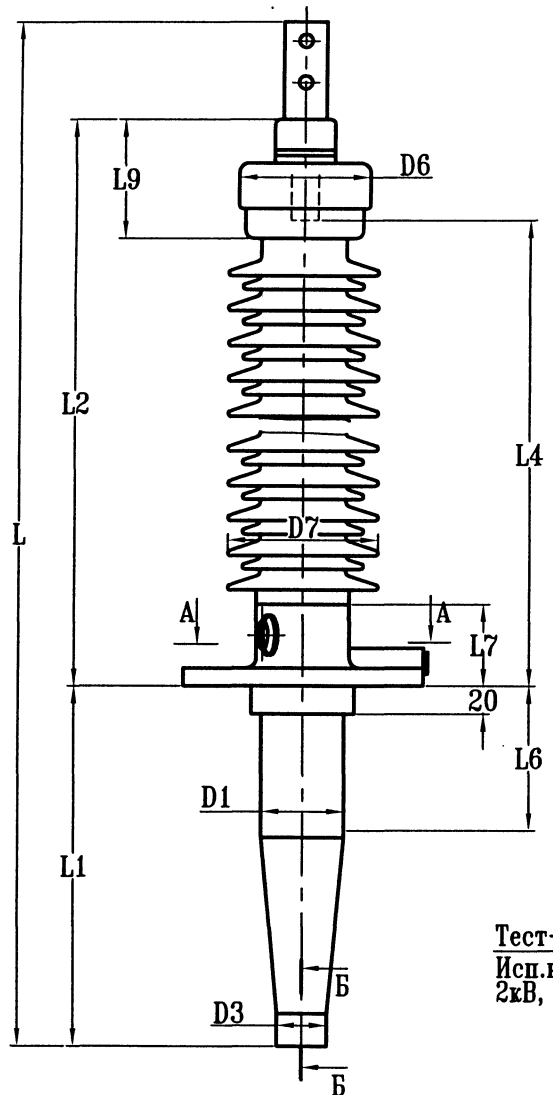
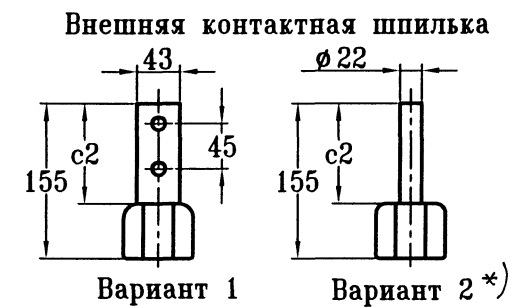


Ввод масло/воздух типа BRBT-90-110-550/800

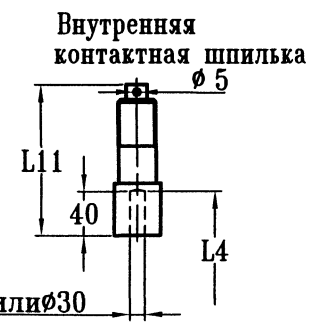
Класс напряжения	110 кВ
Максимальное фазное напряжение	78 кВ
Напряжение грозового испытательного импульса 1.2/50 мкс.	550 кВ
Выдерживаемое напряжение пром. частоты под дождем	230 кВ
Испытательное одноминутное напряжение промышленной частоты 50Гц в сухом состоянии	265 кВ
Номинальный ток	800 А
Интенсивность частичных разрядов	не более 2.5×10^{-10} Кл
Длина пути утечки	2878 мм
Предельный угол установки к вертикали	90 °
Испытательная консольная нагрузка	1250 Н
Масса	93 кг
Цвет фарфора	коричневый



Тест-вывод
Исп.напряжение
2кВ, 1мин, 50Гц



*)Шпилька может быть снабжена контактной клеммой, выбранной по каталогу



L	L1	L2	L4	L6	L7	L9	L10	L11	c1	c2
2418	663	1655	1555	228	145	210	60	120	16	100
			1345					330		
			1305					370		

D1	D2	D3	D4	D5	D6	D7	D8	d1	n1
150	38	67	300	350	175	255	49	24	8

ABB АББ Электроизолит Бушинг			
КН 1.5.002			
ВВОД ТИПА BRBT-90-110-550/800	Лит.	Масса	Масштаб
	Лист	Листов 1	
	Разраб.		
	Гл.конструктор		

Изм.№-подл. Подл. и дата
Изм.№ дубл. Подл. и дата
Изм.№ дубл. Подл. и дата